



**ATRITOR**

**Broyeur Cellulaire  
Multirotor**



**Des Poudres  
Parfaites**

## Broyeur cellulaire multirotor

Complémentaire au broyeur-sécheur Atritor de renommée universelle, le broyeur cellulaire a été conçu pour la production de poudres ultrafines à granulométrie contrôlée.

Il peut simultanément broyer, sécher, séparer et modifier chimiquement la surface des poudres et ces fonctions permettent son utilisation pour la désagglomération des gâteaux filtrants et des boues liquides.

Il a des capacités de broyage de 50 kg/h à 15 t/h, avec un taux d'évaporation pouvant atteindre 3000 kg/h.



## Applications

Séchage

Désagglomération

Broyage fin

Classification

Traitement de surface

Boues

Bouillies

Gâteaux filtrants

Granulés

Poudres



## Installation de traitement complète



Installation CM 1500 de séchage et de revêtement pour carbonate de calcium

## Produits types

### Minéraux

CCP et CCB  
Calcaire, marbre, calcite  
Silice précipité  
Phosphates  
Kaolin, naturel et calciné  
Argiles  
Talc

### Produits chimiques

Zéolites  
Pigments  
Stéarates  
Oxydes ferriques  
Gels de silice  
Méthylcellulose  
Alginates

### Denrées alimentaires

Gluten de blé  
Caséine  
Farines  
Sucre  
Ingrédients alimentaires  
Isolat protéique  
Protéine de pomme de terre

## Principe de fonctionnement

L'élément broyeur principal est un rotor multi-étages vertical, dont chaque segment comprend jusqu'à 200 lames fixées entre deux disques de support montés sur un moyeu.

Suivant sa capacité de broyage, un broyeur pourra contenir jusqu'à huit segment de rotor, soit 1600 lames au total.

La vitesse de rotation des lames peut atteindre jusqu'à 120 m/s, à 3 mm de la voûte de broyage crantée.

L'interaction entre les lames et la voûte crantée crée jusqu'à 1600 cellules turbulentes dans lesquelles les forces d'impact, de cisaillement et de frottement produisent rapidement des poudres ultrafines.

## Système fonctionnel

Comme dans tous les autres appareil Atritor, le broyeur cellulaire (1) est un appareil à courant d'air dans lequel l'air transporte tout le produit à travers le système.



Voûte en céramique avec lames en carbure

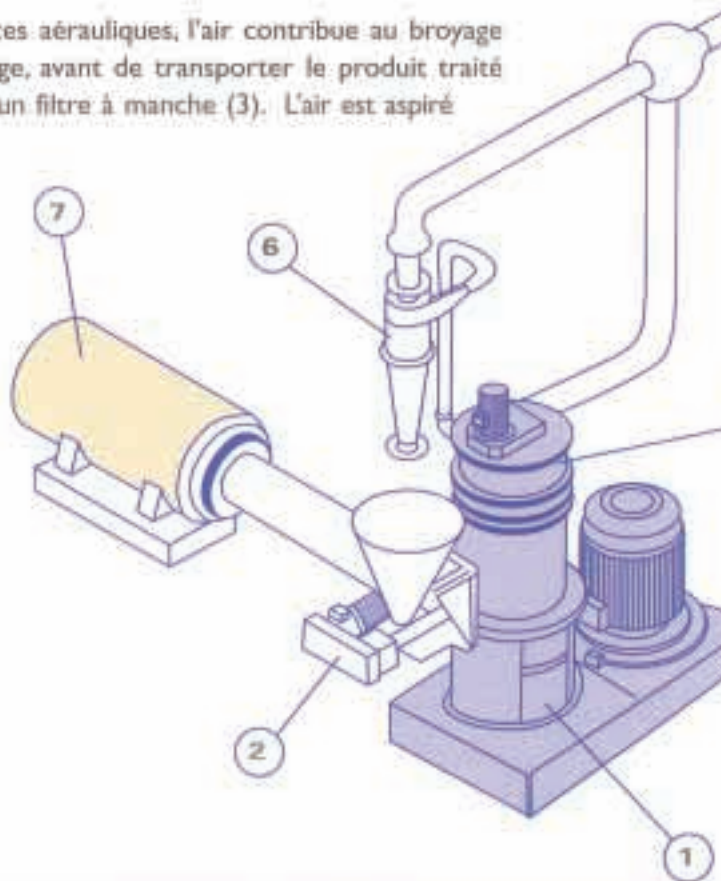
Le produit est dosé, dans le flux d'air d'entrée, au moyen de divers dispositifs (2) à vitesse variable en fonction des caractéristiques du produit à broyer.

Par la création de forces aérauliques, l'air contribue au broyage, avant de transporter le produit traité vers un cyclone et/ou un filtre à manche (3). L'air est aspiré par le ventilateur (4).

La répartition granulométrique peut être modifiée par la vitesse de l'air dans le broyeur, et, pour atteindre une qualité optimale du produit, la vitesse du broyeur peut être réglée par un convertisseur de fréquence.



Pales de ventilateur du rotor CMI500





## Classificateur intégré

Pour les matériaux nécessitant une répartition granulométrique serrée ou pour l'élimination d'impuretés dures, le broyeur cellulaire est muni d'un classificateur dynamique (5) à air et à commande indépendante monté au-dessus des zones de broyage avant le volute de sortie.

La vitesse du rotor est commandée par un convertisseur de fréquence et un filtre collecteur (6) séparé recueille les particules de gros calibre qui peuvent être éliminées ou renvoyées vers l'alimentation du broyeur.



## Séchage

Comme le broyeur cellulaire est un appareil à courant d'air, il devient un sécheur très performant lorsque l'air est chauffé (7). Il supporte des températures d'entrée de 450°C et le contrôle de la température de sortie, généralement entre 60° à 105°C, détermine l'humidité du produit. Ainsi, une seule opération permet de sécher et désagglomérer les gâteaux filtrants, les boues et les bouillies qui retrouvent leur granulométrie naturelle.

## Revêtement et modification des surfaces

Pour de nombreuses applications, les minéraux industriels nécessitent un traitement de surface destiné à améliorer leur fonctionnalité. Divers additifs pouvant être appliqués pendant le broyage par simple dosage aux taux appropriés dans la zone de broyage de l'appareil. Dans certains cas, plusieurs additifs peuvent être appliqués simultanément.



CM750



CM350



CM1500

## Construction

La conception modulaire du broyeur cellulaire permet une fabrication sur mesure, adaptée à chaque appareil, pour sa fonction spécifique, tout en conservant les principes de base et les pièces de rechanges communes. Le nombre de lames, rotors et voûte de broyage peut être adapté pour obtenir des performances optimales. L'addition d'un classificateur est sans effet sur la construction de la chambre de broyage.

Cette construction modulaire garantit également une maintenance extrêmement facile et un accès rapide à tous les organes.

Les lames du rotor sont disponibles en acier trempé, en acier inoxydable et en acier recouvert de carbure de tungstène.

Le plateau de broyage est disponible en acier normal ou en acier à haute teneur en chrome, en acier inoxydable ou en céramique à haute teneur en alumine.



Construction de rotor CM 1500

## Caracteristiques spéciales

- Les étages du rotor et les segments de voûte de broyage peuvent être retirés individuellement du broyeur.
- La réparation des rotors et des voûtes s'effectue à l'extérieur du broyeur, ce qui réduit les temps d'arrêt.
- Les éléments rotatifs utilisent des broches de guidage et non des rainures de guidage, ce qui facilite le positionnement.
- Pas de boulons de fixation pour les lames ou les voûtes à l'intérieur du broyeur.
- Un bon équilibrage prolonge la durée de vie des roulements.
- Aucun réglage n'est nécessaire pendant un fonctionnement normal.



Abaissement de la coque

## Service clientèle

Extrêmement conscient de ses obligations et engagements, Atritor offre un vaste éventail de services pour répondre aux attentes de sa clientèle:

- Recherche et développement de produits et procédés.
- Installation pilotes pour tous nos types de machines.
- Services de CAO.
- Fabrication complète des équipements.
- Contrôle de qualité conforme à la norme BS-EN-ISO 9000.
- Installation de lignes complètes.
- Conception et fourniture de systèmes commandés par automate programmable.
- Stock important de pièces de rechange.
- Service après vente assuré sur site.



Assemblage de 2 broyeurs CM 1500 dans notre usine de Coventry



Un grand broyeur à destination du sud-est asiatique



## Installations d'essais

Pour mieux démontrer les capacités et la fiabilité de nos équipements et procédés, nous disposons d'installations pilotes à Coventry dans lesquelles tous nos équipements peuvent faire l'objet de tests complets pour toute application. Les installations sont à grande échelle de façon à éviter les problèmes d'extrapolation pour l'installation recherchée.

Notre laboratoire comprend l'analyse granulométrique au laser qui permet de comparer les produits de nos installations pilotes à des échantillons de références.

Les résultats obtenus dans les installations pilotes servent de base à la conception des systèmes et aux garanties du produit fini.

Des installations pilotes sont également disponibles aux Etats-Unis et en Autriche.

Des essais cryogéniques peuvent être effectués sur accord spécial.



Unité d'essai CM500

## Solutions technologiques complètes

Nous bénéficions d'une grande expérience dans les installations complètes, clés en main, et nous avons beaucoup de références dans notre domaine.

Nous pouvons étudier pour vous, tous les cas de figure soumis à notre jugement technique, et nous pouvons également fournir les services suivant:

- Conception totale des installations à l'aide des plus récents logiciels de CAO.
- Pilotage automatique par automate programmable.
- Tous types d'équipements.
- Le montage de tous nos équipements.
- Ingénieurs qualifiés pour la mise en service des équipements et la formation du personnel.
- Garanties mécanique et du produit.



Postes de conception Autocad



Installations de séchage

## Données techniques

BROYEUR CELLULAIRE	UNITES	CM350	CM500	CM750	CM1000	CM1250	CM1500	CM2250
Vitesse maximale	tr/min	6500	4500	3000	2250	1800	1500	1000
Débit air minimum	m <sup>3</sup> /h	1250	2000	3000	4000	5000	6000	9000
Débit air maximum	m <sup>3</sup> /h	4000	6000	12000	15000	20000	25000	37500
Puissance minimale	kW	15	22	45	75	110	132	200
Puissance maximale	kW	30	55	90	132	200	260	400
Puissance du classificateur	kW	3.3	5.5	7.5	11	15	22	33

## Autres équipements dans la gamme Atritor



Broyeur-Sécheur Atritor série "A" et "B"



Broyeurs microniseurs



Broyeurs à jets opposés



Broyeurs classificateurs à air



Plus de 2000 installations de production fournies à travers le monde

## Site Internet

Pour plus de renseignements, visitez notre site internet

[www.atritor.com](http://www.atritor.com)

et envoyez-nous vos demandes de prix



Les broyeurs cellulaires Atritor sont fabriqués  
aux normes rigoureuses BS-EN-ISO9002



### Atritor Limited

PO BOX 101  
EDGWICK PARK  
COVENTRY  
CV6 5RD  
G.B.  
Tel: +44 (0) 2476 662266  
Fax: +44 (0) 2476 665751  
Email: [sales@atritor.com](mailto:sales@atritor.com)

### Atritor Inc.

PMB 161  
1750-1 30th STREET  
BOULDER  
CO. 80301  
U.S.A.  
Tel: +1 303 447 2952  
Fax: +1 303 447 9809  
Email: [sheehan1222@aol.com](mailto:sheehan1222@aol.com)